



Broj : 02/JN24/2021

Datum; 23.02.2021.god

**PREDMET: Poziv na dostavu ponude**

Ugovorni organ JP „Visoko Ekoenergija“ d.o.o. Visoko

pokrenuo je nabavku: **Ključeva i bravica za ormarić**

te upućuje ovaj poziv za dostavu ponude. U skladu sa članom 87. stav (3) Zakona o javnim nabavkama za nabavku čija je procijenjena vrijednost jednaka ili manja od iznosa od 3.000,00KM (trihiljade KM) ugovorni organ provodi postupak direktnog sporazuma.

**1. PREDMET NABAVKE**

Predmet javne nabavke Ključeva i bravica za ormarić

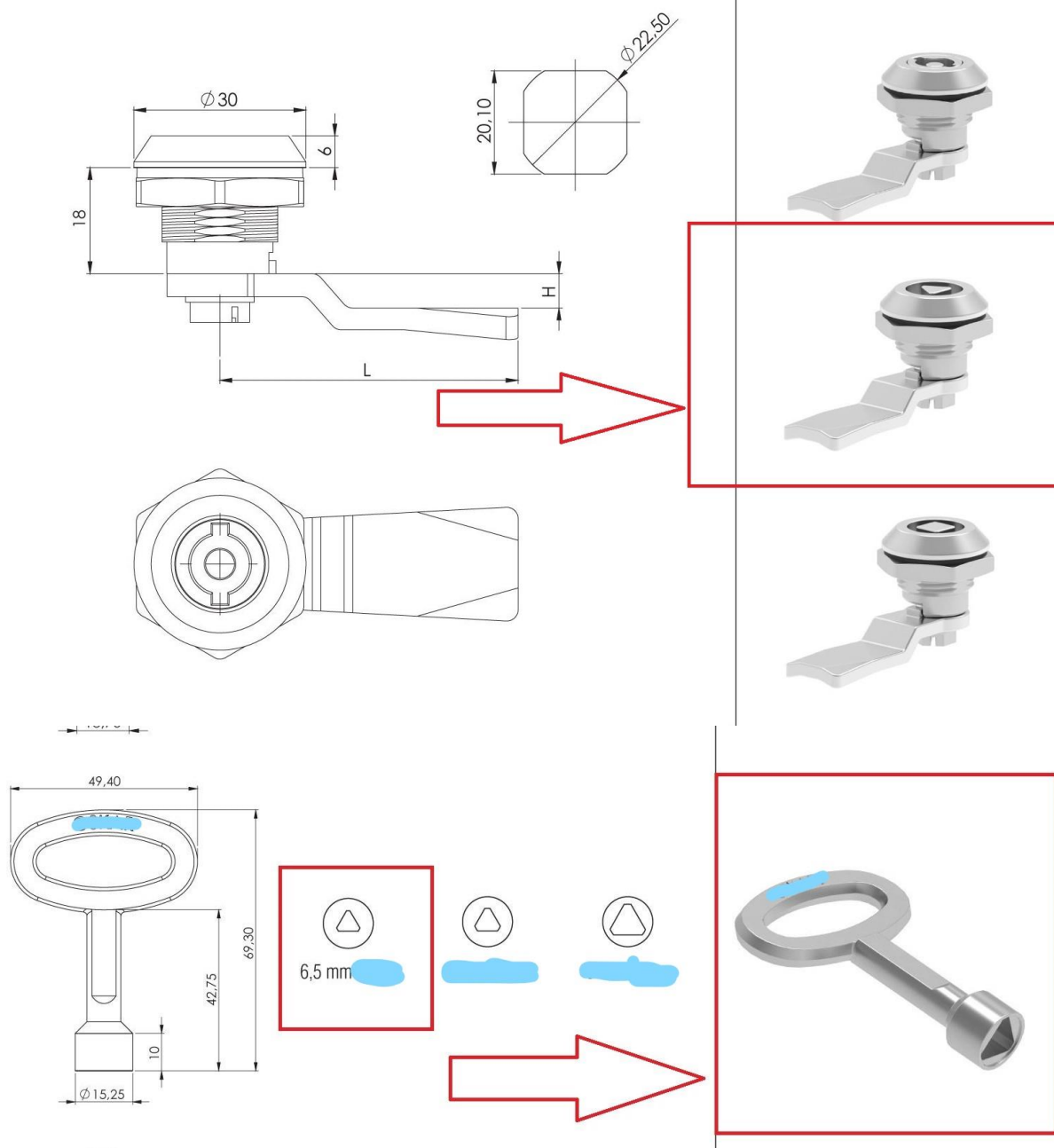
1. Usluga treba uključivati sljedeće:

Podaci potrebni za za ponudu su navedeni po dole sljedećim karakteristikama:

<i>Naziv</i>	<i>kom</i>	
Bravica pocinčana trokut za metalni ormarić sa navojem	kom	500
Ključ trokut metalni	kom	500



Tehnički podaci o bravici i ključu su u priloženim slikama:



Ponuda mora sadržavati gore opisane podatke i dodatno što ima dodati ponuđač.

Ponude je potrebno dostaviti do utorka 02.03.2021.godine do 12 sati .

Neblagovremeno dostavljene ponude neće su uzeti u razmatranje.



Office: ul. Kakanjska broj 4. 71300 Visoko, Bosna i Hercegovina.  
Tel/Fax-032 735 299, e-mail: visgas@bih.net.ba, www.visokogas.com.ba

## 2. USLOVI NABAVKE

- način izvršenja: *Faktura*
- rok izvršenja: po dogovoru
- rok trajanja ugovora: 12 mjeseci
- rok valjanosti ponude: 10 dana od dana otvaranja ponude
- mjesto izvršenja: Visoko
- rok, način i uvjeti plaćanja: po dogovoru

**Cijena ponude:** Ponuda se dostavlja sa cijenom u konvertibilnim markama (KM). Cijena je nepromjenjiva. U cijenu ponude moraju biti uračunati svi troškovi i popusti do mjesta isporuke / izvršenja.

**Cijena mora biti formulisana tako da je od osnovne cijene odvojen PDV na ponudi.**

## 3. ROK I NAČIN DOSTAVE PONUDE

Ponuđači će ponudu dostaviti na adresu Kakanjska br 4 ili na

e-mail: [marketing@visoko-ekoenergija.com.ba](mailto:marketing@visoko-ekoenergija.com.ba).

**Rok za dostavu ponude je do 02.03.2021.godine do 12 sati.**

Pri dostavi ponude lično na adresu, ponuda se dostavlja u zatvorenoj koverti na adresu Kakanjska br 4. 71300 Visoko, s adresom ponuđača te naznakom

***Ponuda za Nabavka tonera za štampaće***

***Kontakt osoba :***

*Enes Handžić*

032 735 299

JP „Visoko Ekoenergija“ d.o.o

Visoko